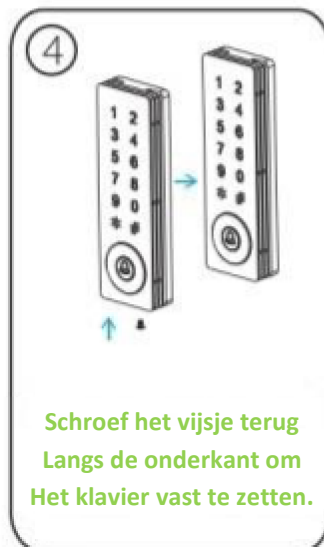
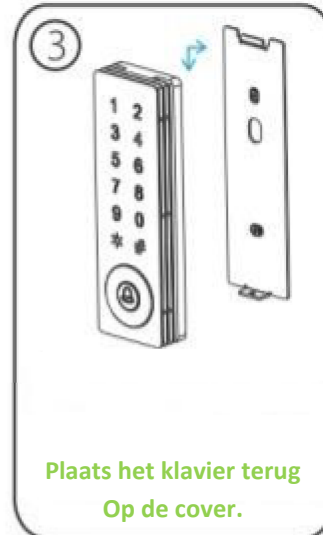
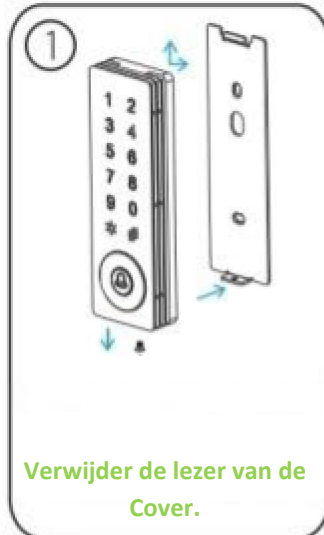


Snelstartgids

SKW Series Controller mode

1 Installatie

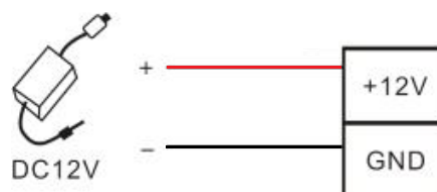


2 Aansluiting instructies

Aansluiten van de voeding

Voedingsspanning: 12 VDC, verbruik < 200 ma (150 ma in rust)

Zie verbindingen hieronder:

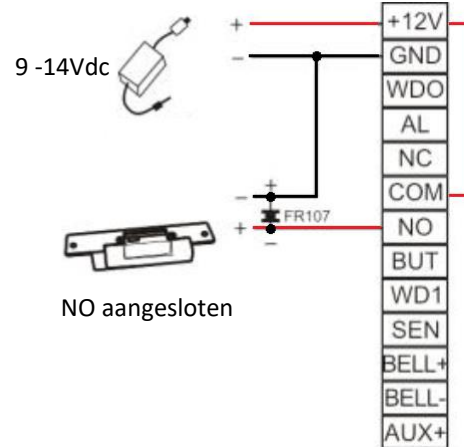
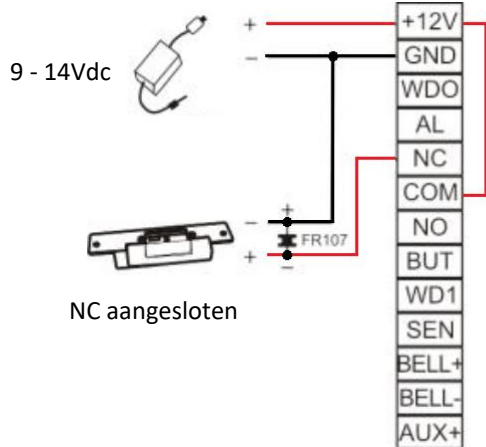


Aansluiting van het slot

Onder de volgende omstandigheden deelt het apparaat zijn stroomvoorziening met het slot:



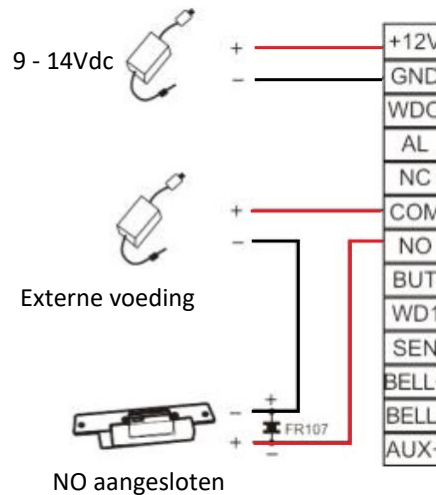
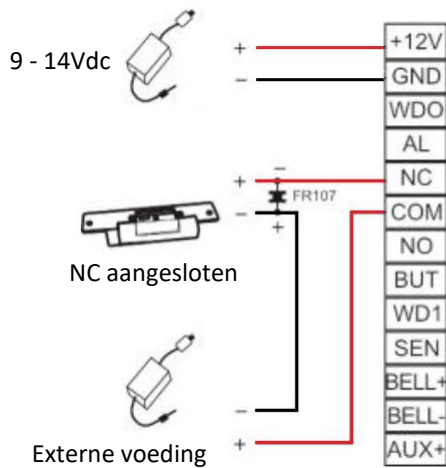
- Het is een slot die werkt op 12 volt DC.
- de stroom die de voeding kan leveren is hoger dan de stroom die het klavier en het slot samen nodig hebben.
- Wanneer het slot dicht bij het klavier staat.



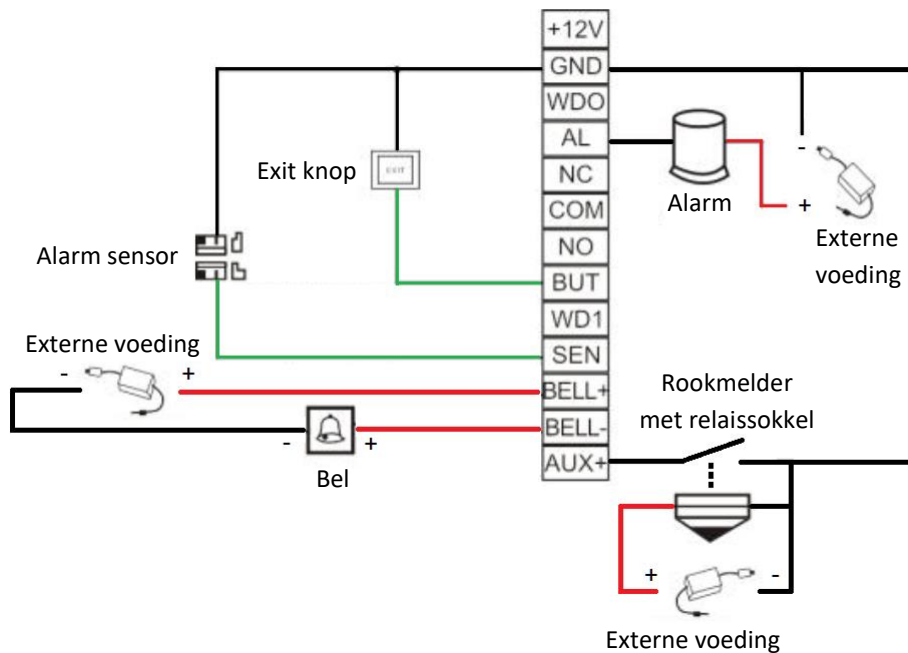
Onder de volgende omstandigheden deelt het apparaat zijn stroomvoorziening **NIET** met het slot:



- Het slot \neq 12V
- De stroom van de voeding is lager dan de stroom die het klavier en het slot samen nodig hebben.
- Wanneer het slot ver van het klavier staat.



Aansluiten van andere componenten



Opmerking: Leg de “-“ van alle voedingen samen zodat je een correct 0 punt hebt! (indien je dit niet doet kan je rare fenomenen krijgen).

Aansluitkleuren

Controller mode	
kleur	Uitleg
Rood	+
Zwart	-
Geel	NC
Roze	COM
Blauw	NO
Lichtblauw	SEN
Grijs	BUT
Paars	BELL+
Bruin	BELL-
Wiegand/UART	
Groen	Met dip 1 en 2 ON WDO-IN Met dip 3 en 4 ON WDO-OUT Met dip 5 en 6 ON RXD
Wit	Met dip 1 en 2 ON WD1-IN Met dip 3 en 4 ON WD1-OUT Met dip 5 en 6 ON TXD
Linken	
Oranje	AL (Alarm) (schakelt naar - bij alarm)
Lichtgroen	AUX+ (Wanneer deze een – krijgt dan zal het alarm en het deurslot geactiveerd worden)

3 Programmatie

3.1 Eerste opstart

1. Als het toestel nieuw is, moet u het terugzetten op de fabrieksinstellingen voordat u begint.
2. Zet de dipswitches 1, 2, 3 en 4 op de achterkant van het toestel op ON. Na het inschakelen van het toestel, zal het terugkeren naar de fabrieksinstellingen.
3. Nadat de led enkele malen gepinkt en geiept heeft, schakelt u het apparaat uit, zet u de dipswitches 1 en 2 op OFF en 3 en 4 op ON, om de standaard Wiegand OUT-modus te verkrijgen en schakelt u het apparaat vervolgens in.



3.2 Standaardcodes

Nr	Categorie	Uitleg
1	Administrator code	Standaard 1234, code lengte: 1 tot 8 cijfers
2	Deur code	Standaard 8888, code lengte 4 tot 6 cijfers, deze code kan geprogrammeerd worden door de beheerder om de deur te openen
3	Gebruikers code	Door gebruiker gedefinieerd om de deur te openen, bestaat standaard niet, lengte 4 tot 6 cijfers
4	Code om date te kopiëren	Standaard wordt *1514885702# gebruikt om gegevens tussen 2 apparaten over te dragen, het kan niet worden gewijzigd

3.3 Basisinstellingen

3.3.1 In programmatie gaan / Alarmen resetten

Druk op *# + administrator code.

3.4 Uit programmatie gaan

Druk op * of doe 10 seconden niets om de programmering te verlaten.

3.5 Gebruikerscodes toevoegen

Druk op *# + administrator code > 2 > Geef een code van 4 – 6 cijfers in > #.

3.5.1 Gebruikerscode wijzigen

Druk op *# + administrator code > 0 > oude code > # > nieuwe code > #.

3.5.2 Gebruikerscode wissen

Druk op *# + administrator code > 4 > Gebruikerscode > #.

3.5.3 Kaartgebruikers toevoegen

Druk op *# + administrator code > 1 > Presenteer uw badge.

3.5.4 Kaartgebruikers verwijderen

Druk op *# + administrator code > 4 > presenteer de badge die u wilt wissen.

3.5.5 Administrator code wijzigen

Druk op *# + administrator code > 0 > nieuwe code > # > nieuwe code > #.

3.6 Terug naar fabrieksinstellingen zonder verlies van gebruikersgegevens

Druk op *# + administrator code > 8# > 0#.